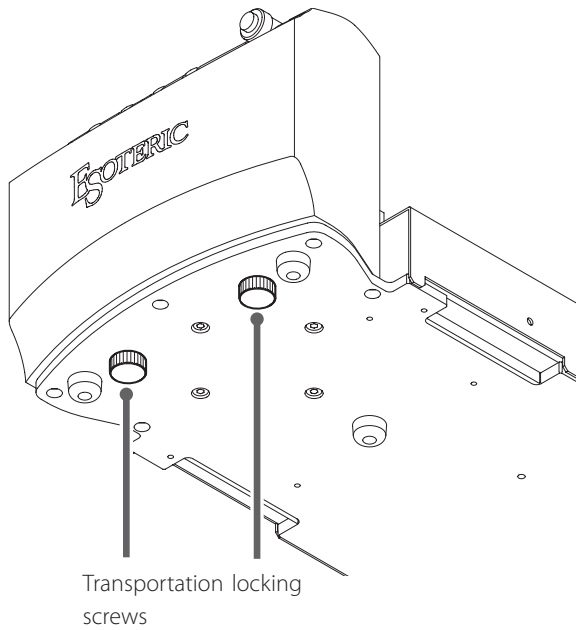


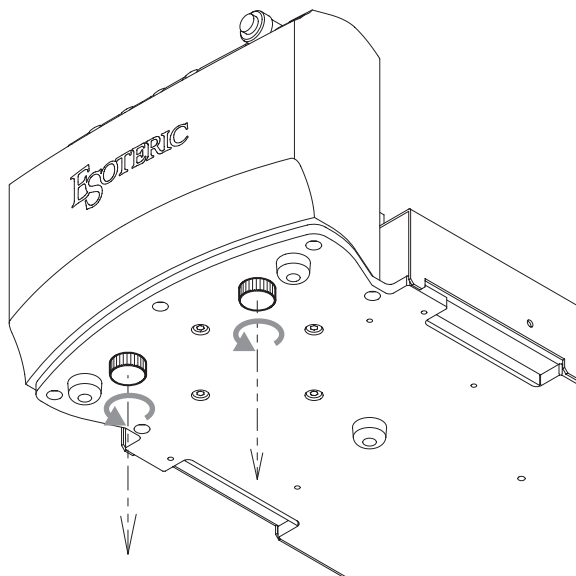
# Grandioso T1 Transportation locking screws for the motor unit

The motor unit has movable parts. For this reason, before shipment from the factory, transportation locking screws have been attached through the bottom of the motor unit to protect it from vibration during transportation.

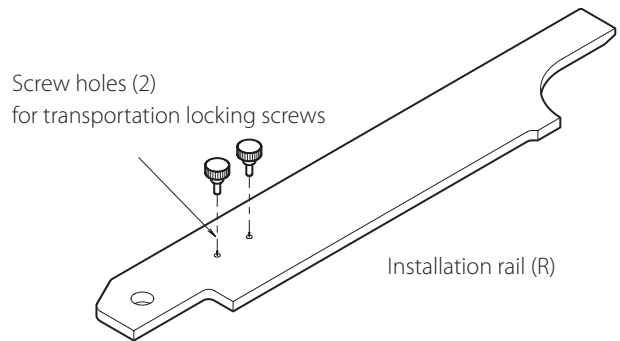


## Before installing the Grandioso T1

Before installing the Grandioso T1, remove the two transportation locking screws.

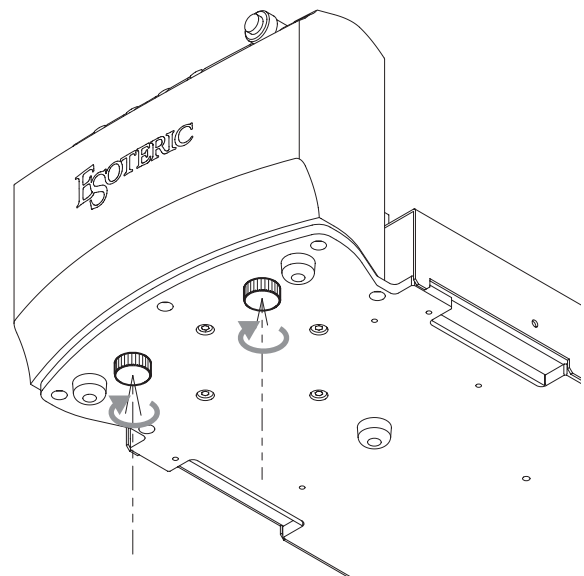


- The removed screws will be necessary for transportation, so attach them to the screw holes in the installation rail (R) to prevent them from becoming lost.



## Before transporting the Grandioso T1

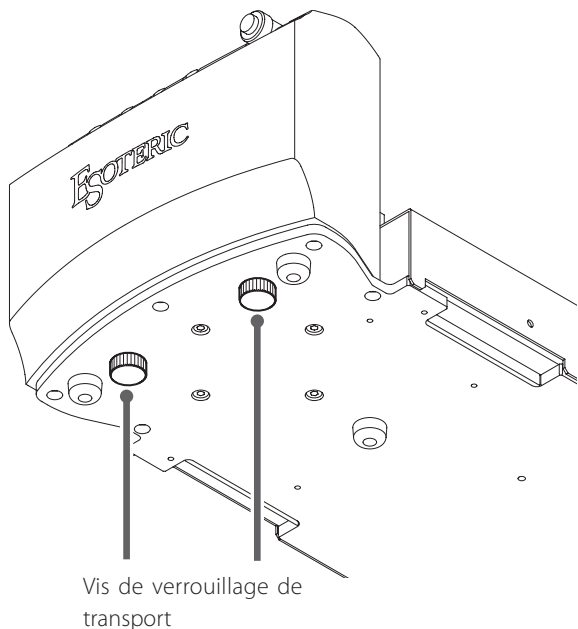
Before transporting the Grandioso T1, reattach the two transportation locking screws removed when the unit was installed.



# Grandioso T1 Vis de verrouillage de transport pour l'unité moteur

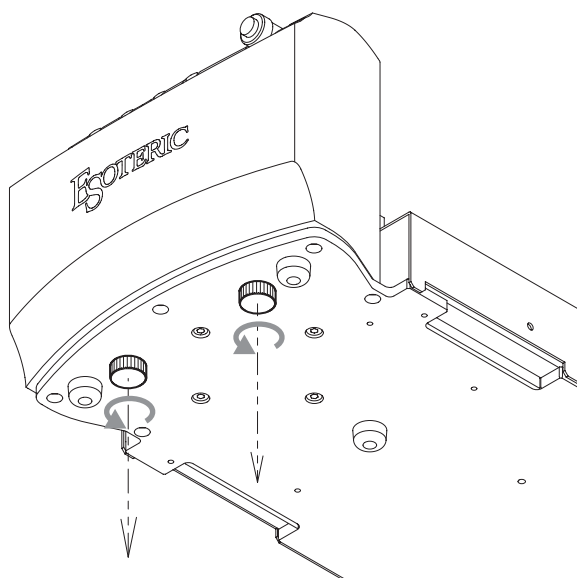
L'unité moteur comporte des pièces mobiles.

Pour cette raison, avant expédition depuis l'usine, des vis de verrouillage de transport ont été fixées au travers du plancher de l'unité moteur afin de protéger cette dernière des vibrations durant le transport.



## Avant d'installer la Grandioso T1

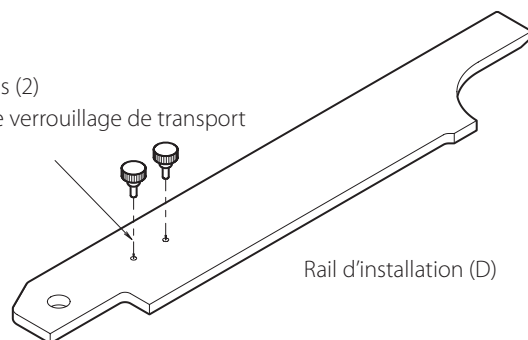
Avant d'installer la Grandioso T1, retirez les deux vis de verrouillage de transport.



- Les vis retirées seront nécessaires au transport, alors fixez-les aux trous de vis du rail d'installation (D) pour éviter de les perdre.

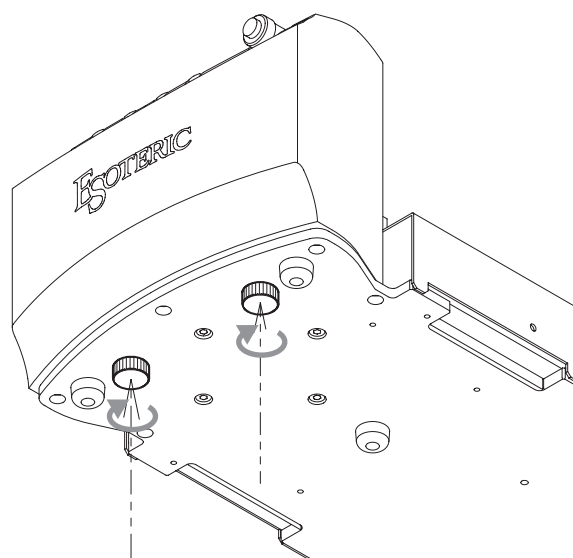
Trous de vis (2)

pour vis de verrouillage de transport



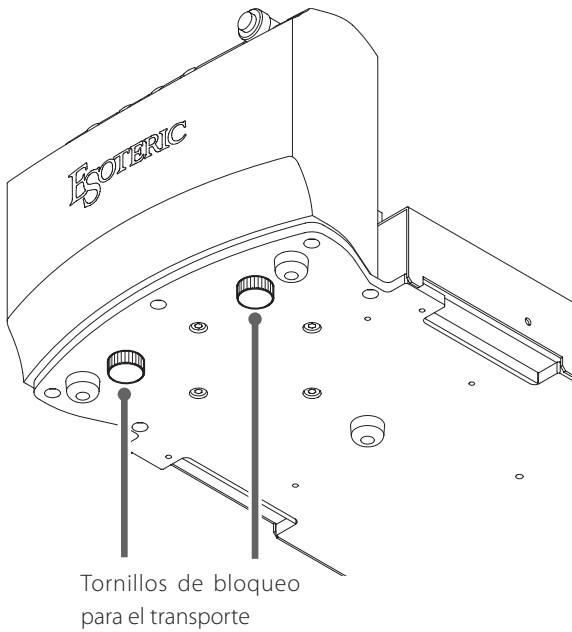
## Avant de transporter la Grandioso T1

Avant de transporter la Grandioso T1, refixez les deux vis de verrouillage de transport que vous avez retirées pour installer l'unité.



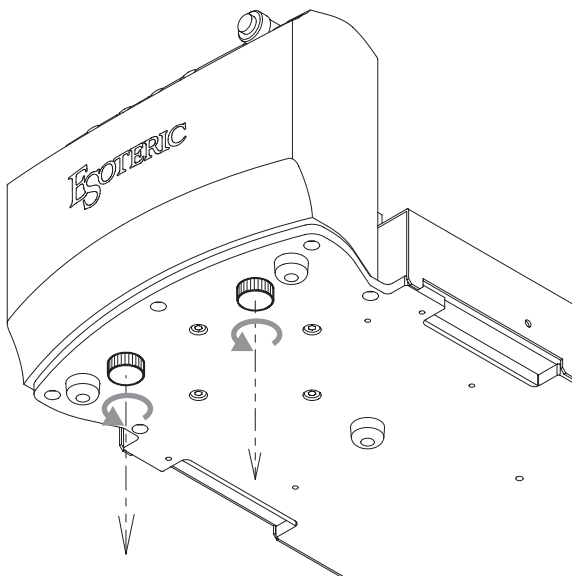
# Grandioso T1 Tornillos de bloqueo para el transporte de la unidad de motor

El motor tiene piezas móviles. Por este motivo, antes de salir de fábrica, se han colocado tornillos de bloqueo para el transporte a través de la parte inferior de la unidad de motor para protegerla de vibraciones durante el transporte.



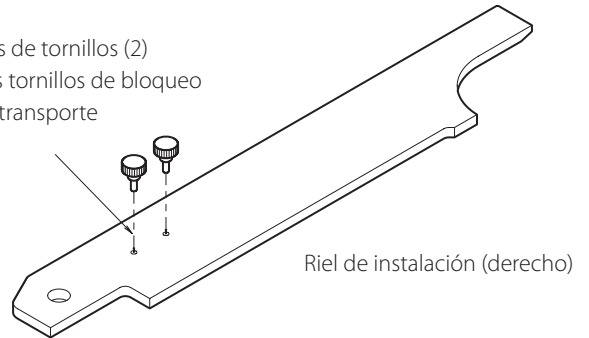
## Antes de instalar el Grandioso T1

Antes de instalar el Grandioso T1, quite los dos tornillos de bloqueo para el transporte.



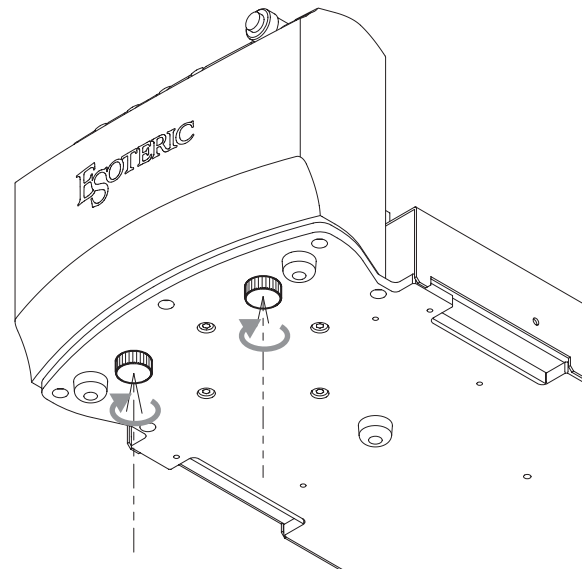
- Estos tornillos que ha quitado serán necesarios para el transporte, por lo que deberá colocarlos en los orificios de tornillos que hay en el riel de instalación (derecho) para evitar que se pierdan.

Orificios de tornillos (2) para los tornillos de bloqueo para el transporte



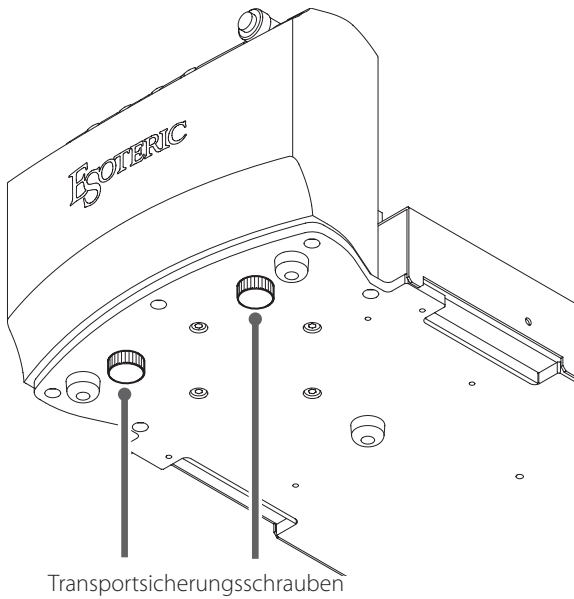
## Antes de transportar el Grandioso T1

Antes de transportar el Grandioso T1, vuelva a colocar los dos tornillos de bloqueo para el transporte que quitó cuando instaló la unidad.



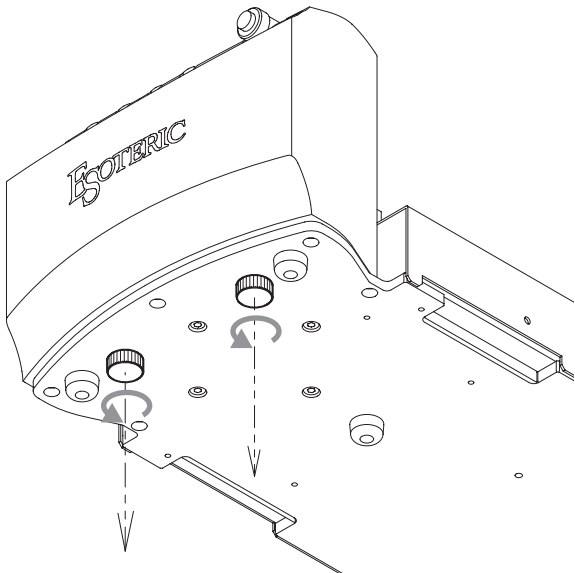
# Grandioso T1 Transportsicherungsschrauben für die Antriebseinheit

Die Antriebseinheit hat bewegliche Teile. Deshalb sind ab Werk Transportsicherungsschrauben an der Unterseite der Antriebseinheit angebracht, um sie während des Transports vor Vibrationen zu schützen.

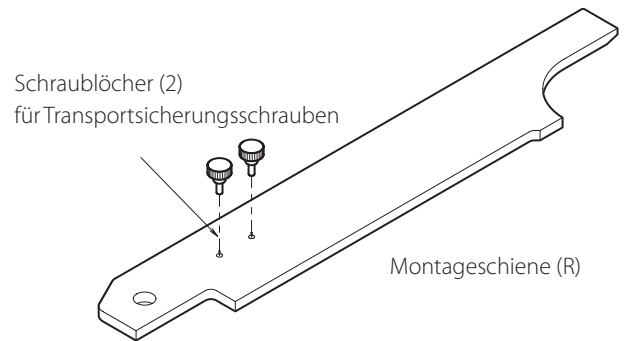


## Vor der Installation des Grandioso T1

Bevor Sie den Grandioso T1 installieren, entfernen Sie die beiden Transportsicherungsschrauben.

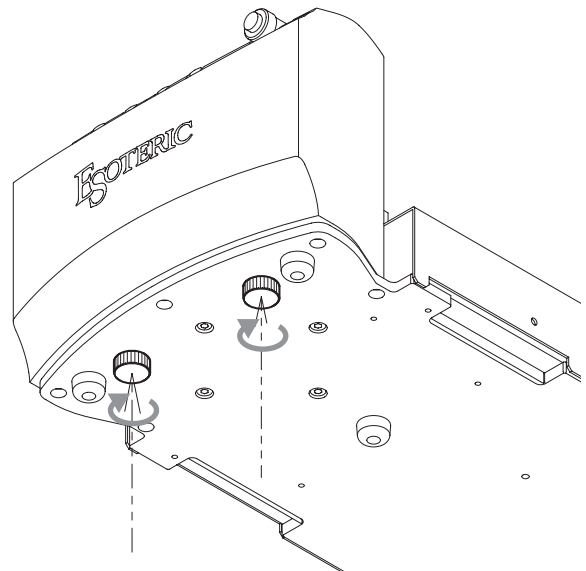


- Sie benötigen diese Schrauben für einen zukünftigen Transport. Damit sie nicht verloren gehen, schrauben Sie sie in die Schraublöcher der Montageschiene (R).



## Vor dem Transport des Grandioso T1

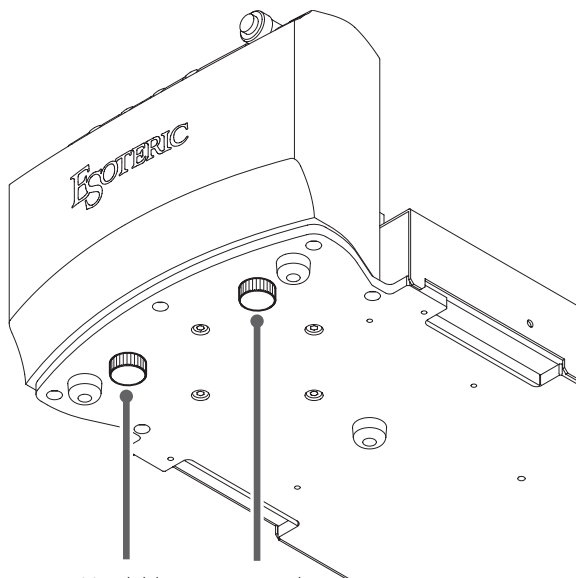
Bevor Sie den Grandioso T1 transportieren, bringen Sie die beiden Transportsicherungsschrauben, die bei der Installation entfernt wurden, wieder an.



# Grandioso T1 Viti di bloccaggio per il trasporto dell'unità motore

L'unità motore ha parti mobili.

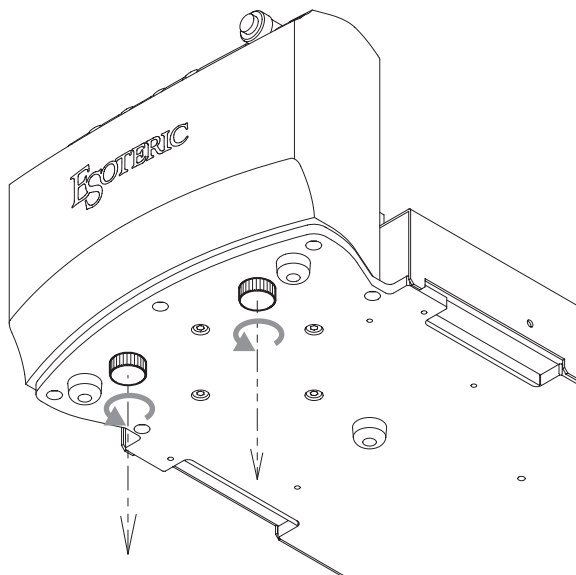
Per questo motivo, prima della spedizione dalla fabbrica, le viti di bloccaggio per il trasporto sono state fissate attraverso la parte inferiore dell'unità motore per proteggerla dalle vibrazioni durante il trasporto.



Viti di bloccaggio per il trasporto

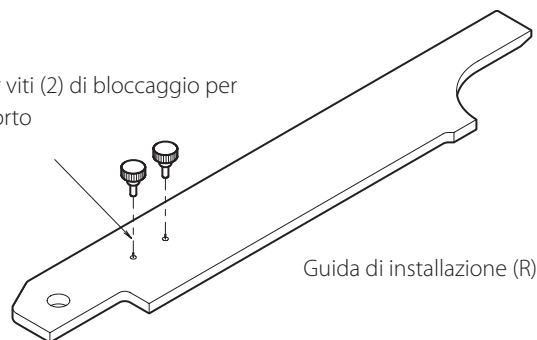
## Prima di installare il Grandioso T1

Prima di installare il Grandioso T1, rimuovere le due viti di bloccaggio per il trasporto.



- Le viti rimosse saranno necessarie per il trasporto, quindi fissarle ai fori delle viti nella guida di installazione (R) per evitare che si perdano.

Fori per viti (2) di bloccaggio per il trasporto



Guida di installazione (R)

## Prima di trasportare il Grandioso T1

Prima di trasportare il Grandioso T1, riattaccare le due viti di bloccaggio del trasporto rimosse al momento dell'installazione dell'unità.

